

附件 2

ICS 13.140

Z 67



# 中华人民共和国国家标准

GB 1495—20□□

代替GB 1495—2002

## 汽车加速行驶车外噪声限值及测量方法 (中国第三、四阶段)

Limits and measurement methods for noise emitted by accelerating motor vehicles

(CHINA III, IV)

(征求意见稿)

20□□-□□-□□发布

20□□-□□-□□实施

环 境 保 护 部 发 布  
国 家 质 量 监 督 检 验 检 疫 总 局

## 目 次

前 言.....	9
1 适用范围.....	10
2 规范性引用文件.....	10
3 术语和定义.....	10
4 污染控制要求.....	14
5 技术要求和试验.....	15
6 车型的更改和型式检验的扩展.....	16
7 生产一致性.....	16
8 标准的实施.....	17
附录 A（规范性附录） 型式检验车型相关信息.....	18
附录 B（资料性附录） 型式检验报告格式.....	23
附录 C（规范性附录） 汽车加速行驶车外噪声的测量方法.....	26
附录 D（规范性附录） 生产一致性保证.....	46

## 前 言

为贯彻《中华人民共和国环境保护法》和《中华人民共和国环境噪声污染防治法》，加强机动车噪声的控制和管理，改善环境质量，制定本标准。

本标准规定了汽车加速行驶车外噪声的限值和测量方法，规定了型式检验和汽车生产一致性要求。

本标准的噪声测量方法修改采用了 UN Regulation No.51/02(2007)《关于在噪声方面批准四轮及四轮以上机动车的统一规定》的附录 10 和国际标准 ISO 362-1: 2007《道路车辆加速行驶噪声测量方法 工程法 第一部分：M、N 类车辆》中有关的技术内容。本标准中关于试验路面的要求参考了 ISO 10844: 2014《声学 测量道路车辆及其轮胎噪声用试验路面的规定》中的技术内容。

本标准与 GB 1495-2002 相比主要变化如下：

- 改变了测量方法以更接近汽车道路正常行驶工况；
- 加严了汽车噪声限值；
- 增加了型式检验和汽车生产一致性的要求。

按照有关法律规定，本标准具有强制执行的效力。

本标准附录 A、附录 C 和附录 D 为规范性附录，附录 B 为资料性附录。

本标准由环境保护部大气环境管理司、科技标准司组织制订。

本标准起草单位：中国汽车技术研究中心、北京市劳动保护科学研究所、中国环境科学研究院。

本标准环境保护部 20□□年□□月□□日批准。

自本标准发布之日起，即可依据本标准进行型式检验；自 2020 年 07 月 01 日起，所有销售和注册登记的汽车应符合本标准第三阶段要求；自 2023 年 07 月 01 日起，所有销售和注册登记的汽车应符合本标准第四阶段要求。

自 2020 年 07 月 01 日起，本标准代替《汽车加速行驶车外噪声限值及测量方法》(GB1495-2002)。

本标准由环境保护部解释。

# 汽车加速行驶车外噪声限值及测量方法

## (中国第三、四阶段)

### 1 适用范围

本标准规定了汽车加速行驶车外噪声的限值及测量方法。

本标准适用于 M 和 N 类汽车的型式检验和生产一致性检查。

### 2 规范性引用文件

本标准内容引用了下列文件或其中的条款。凡是不注日期的引用文件，其有效版本适用于本标准。

GB 1589	汽车、挂车及汽车列车外廓尺寸、轴荷及质量限值
GB/T 3730.2	道路车辆 质量 词汇与代码
GB/T 3785.1	电声学 声级计 第1部分：规范
GB/T 12534	汽车道路试验方法通则
GB/T 12547	汽车最低稳定车速试验方法
GB/T 15089	机动车辆及挂车分类
GB/T 15173	电声学 声校准器
GB/T 17692	汽车用发动机净功率测试方法
GB/T 18488.2	电动汽车用驱动电机系统 第2部分：试验方法
ISO 10844: 1994	声学 测量道路车辆噪声用试验路面的规定
ISO 10844: 2014	声学 测量道路车辆及其轮胎噪声用试验路面的规定

### 3 术语和定义

GB/T 3730.2、GB/T 15089 中界定的以及下列术语和定义适用于本标准。

#### 3.1

**车型** vehicle type

就车外噪声来说，一种车型是指下列主要方面无差异的一类汽车：

a) 对于M<sub>1</sub>，N<sub>1</sub>，M<sub>2</sub>（GVM≤3500kg）类汽车

——发动机机舱尺寸，形状及其隔声材料；

——发动机型式（点燃式或压燃式，二冲程或四冲程，往复或旋转式活塞），气缸数及排量，燃油喷射系统的型式和数量，气门布置，进气增压装置型式，燃料类型，混合动力模式（针对混合动力汽车）或驱动电机的型式（针对电动汽车）；

——发动机额定功率及额定转速；

——驱动型式、挡位数及其速比（驱动轮轮胎径向尺寸改变应视为传动系变化）；

——下列第3.2和3.3定义的降噪系统。

b) 对于M<sub>2</sub>（GVM>3500kg），M<sub>3</sub>，N<sub>2</sub>，N<sub>3</sub>类汽车

——发动机机舱尺寸，形状及其隔声材料；

——发动机型式（点燃式或压燃式，二冲程或四冲程，往复或旋转式活塞），气缸数及排量，燃油喷射系统的型式和数量，气门布置，进气增压装置型式，燃料类型，混合动力模式（针对混合动力汽车）或驱动电机的型式（针对电动汽车）；

——发动机额定功率及额定转速；

——驱动型式、变速器型式；

——汽车最大总质量及对应轴荷；

——轴数及每轴对应轮胎数量；

——3.2和3.3定义的降噪系统。

### 3.2

#### 降噪系统 noise reduction system

是指为限制汽车发动机及进、排气系统向外辐射噪声所必须的整套部件。

当系统中的降噪部件牌号、商标不同，或部件的尺寸和形状、材料特性、工作原理、装配方式不同，或进气/排气消声器不同时，该系统应视为不同型式的降噪系统。

### 3.3

#### 降噪系统部件 noise reduction system component

是指构成降噪系统的单个部件之一。如：排气管、膨胀室、消声器等。

当空气滤清器的存在是保证满足规定的噪声限值而必不可少时，才认为它是降噪系统的一个部件。排气歧管、催化器及排气后处理系统作为发动机的组成部分，不应视为降噪系统的部件。

## 3.4

**汽车整备质量** kerb mass of vehicle ( $m_{\text{kerb}}$ )

是指装配有车身和牵引装置（对于牵引车）的空载质量，或者装配有驾驶室的底盘的质量，该质量应包括汽车制造企业声称的标准装置、冷却液、润滑剂、清洗液、90%的燃料、工具、备胎、标准备件、三角垫木、灭火器等，单位kg。

## 3.5

**汽车最大总质量** gross vehicle mass (GVM)

本标准中，所涉及的汽车“最大总质量（GVM）”均指汽车“最大设计总质量 Maximum design total mass”，单位kg。

## 3.6

**发动机额定功率** rated engine power ( $P_n$ )

本标准中，均指根据GB/T 17692规定的测量方法测得的，以kW表示的最大净功率（对于混合动力汽车及纯电动汽车，汽车制造企业应申报相应额定功率值，本标准中，所涉及的混合动力车型的额定功率是指汽车可同时驱动的动力系统功率总和，所涉及的纯电动汽车的额定功率可采用根据GB/T 18488.2规定的测量方法测得的电机持续功率值）。

## 3.7

**发动机额定转速** rated engine speed (S)

是指根据GB/T 17692规定发动机输出额定最大净功率时对应的发动机转速，r/min。如果发动机在不同的转速均得到额定最大净功率，则发动机最大净功率对应的最高转速即为额定转速。

## 3.8

**功率质量比系数** power to mass ratio index (PMR)

是指发动机额定功率与汽车测试质量比值相关的系数，用于计算 $M_1$ 、 $N_1$ 和 $M_2$ （ $GVM \leq 3500\text{kg}$ ）类汽车的目标加速度、参考加速度，单位kW/t，定义如下：

$$PMR=(P_n/m_t) \times 1000$$

式中： $P_n$ ——发动机额定功率，单位kW； $m_t$ ——汽车测试质量，单位kg。

## 3.9

**汽车参考点 reference point**

a) 对于M<sub>1</sub>, N<sub>1</sub>和M<sub>2</sub> (GVM≤3500kg)类汽车, 汽车参考点指:

- 发动机前置汽车: 汽车最前端;
- 发动机中置汽车: 汽车前后方向中心点;
- 发动机后置汽车: 汽车最后端。

b) 对于M<sub>2</sub> (GVM>3500kg), M<sub>3</sub>, N<sub>2</sub>, N<sub>3</sub>类汽车, 汽车参考点指:

- 发动机前置汽车: 汽车最前端;
- 发动机中置、后置汽车: 发动机靠近汽车行驶方向前端的边缘。

注: 对于所有M类、N类电动汽车, 应考虑主电机的位置, 并依据a)和b)的规则确定汽车参考点位置; 如果有多个电机且功率相等, 则以最前端电机的位置为准。

## 3.10

**试验加速度 test acceleration ( $a_{\text{wot test}}$ )**

试验加速度 ( $a_{\text{wot test}}$ ) 是采用试验挡位进行加速噪声试验时各试验挡位的加速度, 适用于M<sub>1</sub>, N<sub>1</sub>, M<sub>2</sub> (GVM≤3500kg)类汽车, 能锁定传动比 (可采用额外的装置或设备锁定传动比) 的汽车挡位i试验加速度为 $a_{\text{wot test, i}}$ , 挡位i+1试验加速度为 $a_{\text{wot test, i+1}}$ , 不能锁定传动比的汽车试验加速度为 $a_{\text{wot test, D}}$ , 单位m/s<sup>2</sup>。

## 3.11

**目标加速度 target acceleration ( $a_{\text{urban}}$ )**

在道路正常行驶工况下, 油门或节气门部分打开时, 调查得到的加速度的统计值, 单位m/s<sup>2</sup>。

## 3.12

**参考加速度 reference acceleration ( $a_{\text{wot ref}}$ )**

在试验跑道上进行加速噪声试验时期望达到的加速度, 单位m/s<sup>2</sup>。

## 3.13

**试验加速度上限 maximum acceleration ( $a_{\text{wot max}}$ )**

在试验跑道上采用确定的试验挡位进行加速噪声试验时不能超过的加速度, 单位m/s<sup>2</sup>,

见附录C.3.2.1.2，具体定义如下：

$$a_{\text{wot max}} = a_{\text{wot ref}} + 0.5 \quad \text{且} \quad 1.7 \leq a_{\text{wot max}} \leq 2.2$$

### 3.14

**传动比加权系数 gear ratio weighting factor (k)**

分别用于加权合并 $M_1$ 、 $N_1$ 和 $M_2$ （ $GVM \leq 3500\text{kg}$ ）类汽车两个挡位加速噪声试验结果和两个挡位匀速噪声试验结果的无量纲值。

### 3.15

**部分功率系数 partial power factor ( $k_p$ )**

用于加权合并 $M_1$ 、 $N_1$ 和 $M_2$ （ $GVM \leq 3500\text{kg}$ ）类汽车加速噪声试验结果和匀速噪声试验结果的无量纲值。

### 3.16

**预加速 pre-acceleration**

为了在加速度计算区域内获得稳定的加速度，在汽车参考点进入加速始端线位置之前踩下加速踏板。

### 3.17

**锁定传动比 locked gear ratios**

控制传动系统，使其在测试过程中传动比不发生变化。

## 4 污染控制要求

### 4.1 型式检验要求

4.1.1 企业生产、进口汽车应按本标准进行型式检验，并按本标准附录A的要求，向环境保护主管部门提交型式检验车型相关信息。

4.1.2 为进行第5章所述的试验，应选择一辆能代表型式检验车型的汽车进行试验。

4.1.3 如果进行型式检验试验的检测机构提出要求，汽车制造企业还要提供一套降噪系统样品及一台发动机样品，该发动机样品应与型式检验车型的发动机排量、额定功率相同。

4.1.4 如果满足了第5章规定的技术要求，该车型通过型式检验。

### 4.2 环保生产一致性

4.2.1 企业应按本标准规定确保批量生产汽车的环保生产一致性。并按本标准附录D的要求，



向环境保护主管部门提交生产一致性保证材料。

### 4.3 检验信息公开要求

4.3.1 汽车制造企业生产、销售汽车应进行型式检验与生产一致性相关信息的公开，涉及企业机密的相关内容，可仅向主管部门公开。

4.3.2 型式检验报告（包含污染控制装置及检验结果）相关信息应按本标准附录B的要求进行公开，生产一致性保证材料相关信息应按本标准附录D的要求进行公开。

## 5 技术要求和试验

### 5.1 噪声限值

按照 5.2 规定的测量方法进行汽车加速行驶车外噪声的测量，获得的结果不应超过表 1 规定的限值。

表 1 汽车加速行驶车外噪声限值

汽车分类		噪声限值, dB (A)	
		第三阶段	第四阶段
M <sub>1</sub>	GVM≤2500kg <sup>a), b)</sup>	72	71
	GVM>2500kg <sup>c), d)</sup>	73	72
M <sub>2</sub> <sup>f)</sup>	GVM≤3500kg	74	73
	GVM>3500kg	76	75
M <sub>3</sub> <sup>f)</sup>	GVM≤7500kg	78	77
	7500kg<GVM≤12000kg	80	79
	GVM>12000kg	81	80
N <sub>1</sub> <sup>e)</sup>	GVM≤2500kg	73	72
	GVM>2500kg	74	73
N <sub>2</sub> <sup>f)</sup>	GVM≤7500kg	78	77
	GVM>7500kg	79	78
N <sub>3</sub> <sup>f)</sup>	GVM≤17000kg	81	80
	GVM>17000kg <sup>g)</sup>	82	81

注：对特殊车型的限值宽松说明，详见以下 a)~g) 条款（可叠加）。

a) GVM≤2500kg的M<sub>1</sub>类车型：如属于越野车（G类），或采用中置（后置）发动机且后轴参与驱动时，其限值增加1 dB (A)；其中，采用中置发动机仅后轴驱动的车辆如果其驾驶员座椅R点离地高度≥800mm，其限值再增加1dB (A)。

b) GVM≤2500kg 的 M<sub>1</sub> 类车型：如 PMR>120 kW/t，其限值增加 1dB (A)；其中，如 PMR>160 kW/t，其限值再增加 2dB (A)。

续表 1

<p>c) GVM&gt;2500kg的M<sub>1</sub>类车型：如属于越野车（G类），或其驾驶员座椅R点离地高度≥850mm，其限值增加1dB（A）。</p> <p>d) GVM&gt;2500kg的M<sub>1</sub>类车型：如PMR&gt;160 kW/t，其限值增加2dB（A）。</p> <p>e) N<sub>1</sub>类车型：如属于越野车（G类），或噪声测量时后轴参与驱动，其限值增加1dB（A）。</p> <p>f) M<sub>2</sub>, M<sub>3</sub>, N<sub>2</sub>, N<sub>3</sub>类车型：如噪声测量时采用多于两轴行驶，其限值增加1dB（A）；如噪声测量时采用多轴驱动，其限值再增加1dB（A）。</p> <p>g) GVM&gt;17 000kg的N<sub>3</sub>类车型：如属于越野车（G类），其限值增加1dB（A）。</p>
--

## 5.2 测量方法

汽车加速行驶车外噪声的测量，按照附录 C 进行。

## 6 车型的更改和型式检验的扩展

6.1 车型更改后，汽车制造企业应公开更改后车型的污染控制和排放检验相关信息。

6.2 主管部门根据车型更改具体情况及本标准3.1的车型条件，确认更改后的车型是否需要重新进行型式检验或在原车型基础上扩展。

6.3 对于所有汽车，当车型更改导致C.3.2.1与C.3.2.2之间的测量方法变换，或C.3.2.2所述的目标条件发生变化，或5.1所述的噪声限值发生变化时，均应重新进行型式检验。

6.4 车型获得扩展后，此扩展车型不可再扩展到其它车型。

## 7 生产一致性

7.1 为了确保批量生产的汽车及零部件系统与已型式检验的车型一致，汽车制造企业应按照附录D的要求采取措施，确保批量生产的汽车与型式检验车型的公开信息一致，并满足第5章的要求。

7.2 主管部门可以对生产一致性进行抽查。

7.2.1 每次检查中，汽车制造企业均应把试验记录、检查结果文件及生产一致性保证计划等技术文件提供给来访的检查人员。

7.2.2 检查人员将在汽车制造企业批量生产或销售的同一车型中随机抽取三辆汽车，进行本标准规定的试验，汽车制造企业不应应对样车进行任何调整。生产一致性检查结果按以下判定准则判定：

——如果抽取的三辆汽车测量结果均不超过本标准规定的限值1dB（A），且其平均值不超过本标准规定的限值，则判定该车型生产一致性检查合格。

——如果抽取的三辆汽车中有任何一辆汽车的测量结果超过本标准规定的限值1dB（A），或其平均值超过本标准规定的限值，则判定该车型生产一致性检查不合格。

7.2.3 对于生产一致性不符合本标准要求的汽车产品，汽车制造企业必须采取必要的措施尽快重建生产一致性。

## 8 标准的实施

### 8.1 型式检验

自本标准发布之日起，即可依据本标准进行型式检验。

### 8.2 销售和注册登记

自2020年07月01日起，所有销售和注册登记的汽车应符合本标准第三阶段要求。

自2023年07月01日起，所有销售和注册登记的汽车应符合本标准第四阶段要求。

### 8.3 生产一致性检查

对于按本标准通过型式检验的汽车，其生产一致性检查应符合本标准要求。

附录 A  
(规范性附录)  
型式检验车型相关信息

型式检验时，应提供包括内容目次的以下材料，以电子文档提供。任何示意图，照片均应以适当的比例充分说明细节。

**A.1 概述**

A.1.1 厂牌：

A.1.2 型式名称：

A.1.2.1 车型的型式名称识别方法和位置：

A.1.3 汽车类型（M<sub>1-3</sub>，N<sub>1-3</sub>类等）：

A.1.4 汽车制造企业名称和地址：

A.1.5 汽车制造企业委托代理人的名称和地址（如果适用）：

**A.2 汽车总体结构特征**

A.2.1 代表汽车的照片和（或）示意图：

A.2.2 轴数和轮数：

A.2.2.1 驱动轴（数量，位置，相互连接）：

A.2.3 发动机位置及布置方式：

**A.3 质量和尺寸（单位为kg和mm）（如适用，查阅示意图）**

A.3.1 汽车总体尺寸：

A.3.1.1 车长：

A.3.1.2 车宽：

A.3.2 整备质量及轴荷：

A.3.3 最大总质量及轴荷：

**A.4 动力系统**

A.4.1 发动机（电机）制造企业：

A.4.1.1 发动机（电机）型号：

A.4.2 发动机（电机）布置形式（如前置、中置、后置，横置、纵置等）：

A.4.2.1 燃料类型：例如汽油、柴油、CNG、LNG、电动汽车等

#### A.4.3 发动机

A.4.3.1 发动机特性资料：

A.4.3.1.1 工作原理：点燃式/压燃式，四冲程/二冲程

A.4.3.1.2 气缸数目及排列：

A.4.3.1.2.1 点火顺序：

A.4.3.1.3 发动机排量：

A.4.3.1.4 额定功率： kW 在 r/min

A.4.3.2 燃油供给：

A.4.3.2.1 燃油喷射型式（仅指压燃式）：是/否

A.4.3.2.1.1 工作原理：直喷式/预燃室式/涡流燃烧室式

A.4.3.2.1.2 喷油泵

A.4.3.2.1.2.1 型号：

A.4.3.2.1.2.2 全负荷开始减油转速： r/min

A.4.3.2.2 燃油喷射式（仅指点燃式）：是/否

A.4.3.2.2.1 工作原理：进气歧管（单点/多点）/直喷/其它（说明）

A.4.3.3 进气系统

A.4.3.3.1 空气滤清器，示意图

A.4.3.3.1.1 空气滤清器制造企业：

A.4.3.3.1.2 空气滤清器型号：

A.4.3.3.2 进气消声器，示意图

A.4.3.3.2.1 进气消声器制造企业：

A.4.3.3.2.2 进气消声器型号：

A.4.3.4 排气系统

A.4.3.4.1 排气系统说明及示意图：

A.4.3.4.2 排气消声器：

排气消声器型号及标识:

发动机及发动机部件的相关降噪措施:

A.4.3.4.3 排气管口位置:

A.4.3.4.4 具有纤维材料的排气消声器:

A.4.3.5 催化器: 是/否

A.4.3.5.1 催化器及催化单元数量 (提供每个单元信息):

A.4.4 电机

A.4.4.1 电机型式 (绕组型式, 励磁型式):

A.4.4.1.1 持续功率: kW

A.4.4.1.2 峰值功率: kW

A.4.4.1.3 工作电压: V

A.4.5 发动机与电机组合

A.4.5.1 混合动力车: 是/否

A.4.5.2 混合动力车类别: 车外充电式/非车外充电式

A.4.5.3 工作模式开关: 有/无

A.4.5.3.1 可选模式

A.4.5.3.1.1 纯电动模式: 是/否

A.4.5.3.1.2 纯燃料消耗模式: 是/否

A.4.5.3.1.3 混合动力模式: 是/否 (如果是, 请简要描述)

A.4.5.4 电机 (分别描述每种电机)

A.4.5.4.1 电机制造企业:

A.4.5.4.2 电机型号:

A.4.5.4.3 持续功率: kW

A.4.5.4.4 峰值功率: kW

A.5 传动系统

A.5.1 传动系统型式 (手动、自动、机械式、液压式、电子式等):

## A.5.2 传动比

挡位	变速器速比	主减速比	总传动比
CVT（最大传动比）			
1			
2			
3			
...			
CVT（最小传动比）			
倒挡			

A.5.3 最大设计车速（km/h）：

## A.6 行驶系统

## A.6.1 轮胎和车轮

## A.6.1.1 轮胎和车轮组合

(a) 轮胎应标明轮胎尺寸标记，载荷指数和速度级

(b) 车轮应标明轮辋尺寸和外偏距

## A.6.1.2 滚动半径的上下限

A.6.1.2.1 轴一：

A.6.1.2.2 轴二：

A.6.1.2.3 轴三：

A.6.1.2.4 轴四：

## A.7 车身

A.7.1 车身的型式：

A.7.2 车身材料及制造方式：

A.7.3 驾驶员座椅R点离地高<sup>(1)</sup>：

—————

(1) 仅适用于M<sub>1</sub>类汽车。

A.8 其它项目

A.8.1 除发动机以外的其它降噪设施（隔声材料等）：



**附录 B**  
**（资料性附录）**  
**型式检验报告格式**

应按照型式检验报告格式将污染控制装置及检验结果相关信息进行公开。任何示意图，照片均应以适当的比例充分说明细节；其幅面尺寸为A4，或折叠至该尺寸。

**B.1 第一部分**

B.1.1 厂牌：

B.1.2 型式名称：

B.1.3 车型的名称识别方法和位置：

B.1.4 汽车类型（M<sub>1-3</sub>，N<sub>1-3</sub>类等）：

B.1.4.1 汽车亚分类（依据表1第二列及表1备注）：

B.1.5 汽车制造企业名称和地址：

B.1.6 汽车制造企业委托代理人的名称和地址（如果适用）：

**B.2 第二部分**

B.2.1 污染控制装置信息公开：见附件BA.1

B.2.2 检验结果信息公开：见附件BA.2

B.2.3 负责进行型式检验试验的检测机构：

B.2.4 试验报告日期：

B.2.5 试验报告编号：

B.2.6 备注（如果适用）：见附件BA.3

B.2.7 地点：

B.2.8 时间：

## 附件BA

## (资料性附件)

## 污染控制装置及检验结果信息

## BA.1 污染控制装置信息

## BA.1.1 动力系统

BA.1.1.1 发动机（电机）制造企业：

BA.1.1.2 发动机（电机）型号：

BA.1.1.3 发动机（电机）布置形式（如前置、中置、后置，横置、纵置等）：

BA.1.1.4 最大额定功率： kW 在 r/min.

或持续功率（电机） kW

BA.1.1.5 增压器制造企业和型号：

BA.1.1.6 空气滤清器制造企业和型号：

BA.1.1.7 进气消声器制造企业和型号：

BA.1.1.8 排气消声器制造企业和型号：

BA.1.1.9 催化器制造企业和型号：

BA.1.1.10 微粒捕集器制造企业和型号：

## BA.1.2 传动系统

BA.1.2.1 传动系统型式（手动、自动、机械式、液压式、电子式等）：

BA.1.3 除发动机以外的其它降噪设施（隔声材料等）：

## BA.2 检验结果信息

BA.2.1 试验挡位：

BA.2.2 各试验挡位油门踏板踩下点：在AA'线之前<sup>(1)</sup> m

—————

(1) 仅适用于  $M_1$ ,  $N_1$ ,  $M_2$  ( $GVM \leq 3500\text{kg}$ ) 类汽车。

BA.2.3  $M_1, N_1, M_2$  ( $GVM \leq 3500\text{kg}$ ) 类汽车噪声:

加速噪声测量结果 $L_{\text{wot test}}(\text{dB(A)})$	$L_{\text{wot test}, i}$ (挡位 $i$ , 如果适用)	
	$L_{\text{wot test}, i+1}$ (挡位 $i+1$ , 如果适用)	
	$L_{\text{wot test}, D}$ (不能锁定传动比)	
匀速噪声测量结果 $L_{\text{crs test}}(\text{dB(A)})$	$L_{\text{crs test}, i}$ (挡位 $i$ , 如果适用)	
	$L_{\text{crs test}, i+1}$ (挡位 $i+1$ , 如果适用)	
	$L_{\text{crs test}, D}$ (不能锁定传动比)	
部分功率系数 $k_p$		
传动比加权系数 $k$ (如果适用)		
最终结果 $L_{\text{urban}}(\text{dB(A)})$		

BA.2.4  $M_2$  ( $GVM > 3500\text{kg}$ ),  $M_3, N_2, N_3$ 类汽车噪声:

噪声测量结果 $L_{\text{wot test}}(\text{dB(A)})$	$L_{\text{wot test}, i}$ (挡位 $i$ , 如果适用)	
	$L_{\text{wot test}, i+1}$ (挡位 $i+1$ , 如果适用)	
	$L_{\text{wot test}, D}$ (不能锁定传动比)	
最终结果 $L_{\text{urban}}(\text{dB(A)})$		

## BA.3 备注

## 附录 C

## (规范性附录)

## 汽车加速行驶车外噪声的测量方法

## C.1 测量仪器

## C.1.1 声学测量

测量用声级计或其它等效的测量系统应满足GB/T 3785.1规定的1级声级计的要求(如果适用,还应包括推荐使用的防风罩)。噪声测量时,应使用声级计的“F”时间计权特性和“A”频率计权特性,详见GB/T 3785.1。当使用的声级计或测量系统能自动采样测量“A”计权声级时,则其读数时间间隔不应超过30ms。

## C.1.2 测量期间声学测量仪器的校准

测量前后,必须用符合GB/T 15173规定的1级精度要求的声校准器对整个声学测量系统进行校准。在没有再做任何调整的条件下,如果后一次校准读数相对前一次校准读数的差值超过0.5 dB,则认为前一次校准后的测量结果无效。

## C.1.3 转速、车速测量

必须选用测量要求的发动机转速下,准确度优于 $\pm 2\%$ 的发动机转速表进行转速测量。

车速测量设备准确度必须优于 $\pm 0.5\%$ 。

## C.1.4 气象参数测量

气象参数测量仪器应包括如下设备,其准确度应满足以下限值:

- a) 温度计,  $\pm 1\text{ }^{\circ}\text{C}$ ;
- b) 风速仪,  $\pm 1.0\text{ m/s}$ ;
- c) 大气压计,  $\pm 5\text{ hPa}$ ;
- d) 相对湿度计,  $\pm 5\%$ 。

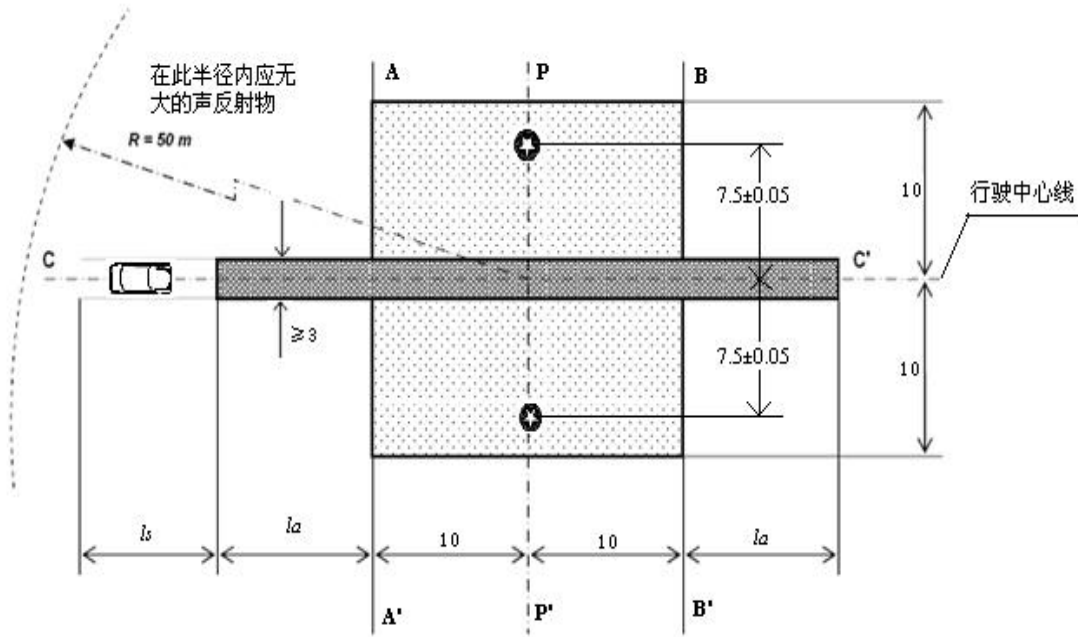
C.1.5 所有测量仪器均应按国家有关计量仪器的规定进行定期检验。

## C.2 测量条件

## C.2.1 测量场地

本标准实施时间以后新建的测试场地应符合ISO 10844: 2014《声学 测量道路车辆及其

轮胎噪声用试验路面的规定》标准（本标准实施前已建成使用，并符合GB 1495-2002和ISO 10844:1994标准要求的测量场地可继续使用，2020年07月01日及以后使用的所有测量场地必须满足ISO 10844: 2014标准），详见附件CA。测量场地应平整，试验路面干燥，AA'线为加速始端线，BB'线为加速终端线，加速段长度为 $2 \times (10\text{m} \pm 0.05\text{m})$ ，详见图C.1。测量场地应达到的声场条件是：在该场地的中心（位于传声器连线PP'和试验行驶车道中心线CC'的交点）放置一个无指向性小声源时，半球面上各方向的声级偏差不超过 $\pm 1\text{ dB}$ 。



尺寸单位：m

■ 最小的标准试验行驶车道，▨ 声传播区域，⊙ 传声器（高度：1.2m）；

ls 为加速连接段，la 为最小标准试验行驶车道延伸长度（详见表 C.1）

图C.1 测量场地和测量区及传声器的布置

表C.1 试验行驶车道延伸长度

长度	参考点到前轴中心纵向距离超过10m的 后置发动机汽车	其它汽车
la	20m <sup>a)</sup>	10m
ls	60m <sup>b)</sup>	
a) 只对测量场地BB'端出口方向的la长度做具体要求。		
b) 为了保持汽车通过测量场地时的稳定性，建议至少预留60m的平稳加速连接段。		

如果下列条件满足，则可以认为该场地达到了这种声场条件：

a) 以测量场地中心为基点、半径为50 m的范围内，没有大的声反射物，如围栏、岩石、桥梁或建筑物等（测量场地半径50米以外的建筑物，如果其声反射点在测量驾驶车道上，也会对测量结果产生影响）；

b) 试验路面和其余场地表面干燥，没有积雪、松土或炉渣之类的吸声材料；

c) 传声器附近没有任何影响声场的障碍物，并且声源与传声器之间没有任何人站留。

进行测量的观察者也应站在不致影响仪器测量值的位置。

### C.2.2 气象条件

气象参数的测量仪器应放置在测量场地附近，距离地面高度为 $1.2\text{ m} \pm 0.02\text{ m}$ 。

不能在恶劣的天气条件下进行测量，噪声测量期间，环境温度必须在 $5^{\circ}\text{C} \sim 40^{\circ}\text{C}$ 的范围内（如果汽车制造企业允许，可在最低到 $0^{\circ}\text{C}$ 的环境温度下进行测量），传声器高度处的风速不超过 $5\text{ m/s}$ （包括阵风），必须确保测量结果不受阵风的影响。噪声测量过程中，记录气温、风速和风向、相对湿度以及大气压值。

### C.2.3 背景噪声

噪声测量前后，应持续测量10 s背景噪声。应采用测量过程中所用的同一传声器并置于与噪声测量时相同的位置，记录其最大“A”计权声级。

背景噪声（包括风噪）至少比被测汽车噪声低 $10\text{ dB (A)}$ 。当背景噪声与被测噪声相差 $10 \sim \text{dB (A)} \sim 15 \text{ dB (A)}$ 时，需从声级计读数中减去表C.2中对应的修正值作为测量结果。

表C.2 修正值

背景噪声与被测噪声差值 $\text{dB (A)}$	10	11	12	13	14	$\geq 15$
修正值 $\text{dB (A)}$	0.5	0.4	0.3	0.2	0.1	0.0

### C.2.4 汽车

C.2.4.1 应选取具有代表性的汽车进行测量，以便同一车型的所有汽车都能满足本标准的要求。测量开始之前，被测汽车的技术状况应符合该车型的技术条件（特别是该车的加速性能）。被测汽车应不带挂车（不可分解的汽车除外），测试质量 $m_t$ 应符合表C.3的要求。

表C.3 汽车测试质量

汽车分类	测试质量 ( $m_t$ , 单位: kg)
M <sub>1</sub> , N <sub>1</sub> , M <sub>2</sub> , M <sub>3</sub>	$m_t = m_{\text{kerb}} + 75\text{kg}$ (驾驶员质量)
N <sub>2</sub> , N <sub>3</sub>	<p><math>m_t = 50\text{kg/kW} \times P_n</math>。为达到汽车测试质量,应在汽车后轴上方增加附加载荷。附加载荷与空载后轴轴荷之和不超过后轴最大允许轴荷的75% (最大允许轴荷应符合GB 1589标准要求)。测试质量偏差应在<math>m_t</math>的±5%范围内 (如果汽车整备质量已经超过汽车测试质量<math>m_t</math>,则不需再增加附加载荷)。</p> <p>如附加载荷的重心和后轴的中心不能重合,则汽车测试质量不应超过整备质量加上附加载荷之和。超过两轴的汽车测试质量计算方法与两轴汽车相同。</p>

C.2.4.2 被测汽车装用的轮胎由汽车制造企业选定,并记录于附件CB中。选定的轮胎必须是为该车型指定选用的型式之一,选用的轮胎花纹应为汽车道路正常行驶常用花纹,并可从市场购买。不得使用任一部分花纹深度低于1.6mm的轮胎。必须将轮胎冷态气压充至汽车测试质量下汽车制造企业指定气压状态。

C.2.4.3 测量开始之前,将发动机及动力系统调整到其正常工作状态,并按照GB/T 12534的有关规定对汽车发动机、传动系、轮胎及其它部分预热到汽车制造企业规定的温度状态。

C.2.4.4 如汽车有两个或更多的驱动轴,测量时应采用道路正常行驶常用的驱动方式。

C.2.4.5 如果汽车装有带自动驱动机构的风扇,在测量期间应保持其自动工作状态。

C.2.4.6 如果汽车装有带自动控制的进气增压装置,在测量期间应保持其自动工作状态。

### C.3 测量方法

#### C.3.1 测试区和传声器的布置

如图C.1所示,AA'线和BB'线平行于PP'线,并分别位于PP'线之前和之后10m处,必须在测量场地标示出各测量线。

传声器应布置如图C.1所示,在离地面高 $1.2\text{m} \pm 0.02\text{m}$ ,距行驶中心线CC'线 $7.5\text{m} \pm 0.05\text{m}$ 处,其参考轴线必须水平并垂直指向行驶中心线CC'。

### C.3.2 测量条件

#### C.3.2.1 M<sub>1</sub>, N<sub>1</sub>, M<sub>2</sub> (GVM≤3500kg) 类汽车

从汽车接近AA'线到汽车后端通过BB'线的整个测量过程中,汽车行驶中心线应尽可能接近CC'线。当汽车参考点到达PP'线时的车速( $v_{PP}$ )必须在50km/h±1 km/h范围内。

如果汽车装有辅助手动变速器或多齿轮轴,其位置应置于道路正常行驶时位置。任何情况下都不能使用慢速挡位、驻车或制动挡位。

##### C.3.2.1.1 试验加速度( $a_{wot\ test}$ )的计算

能锁定传动比(可采用额外的装置或设备锁定传动比)的汽车,其试验加速度 $a_{wot\ test, i}$ ,  $a_{wot\ test, i+1}$ ,不能锁定传动比的汽车试验加速度 $a_{wot\ test, D}$ ,是各相应试验挡位4次加速噪声试验加速度 $a_{wot\ test, i, j}$ ,  $a_{wot\ test, i+1, j}$ ,  $a_{wot\ test, D, j}$ 的均值。

能锁定传动比(可采用额外的装置或设备锁定传动比)的汽车,采用汽车各试验挡位加速噪声试验时汽车参考点每次通过AA'线的车速 $v_{AA}$ 和汽车最后端通过BB'线的车速 $v_{BB}$ ,依据C.3.2.1.1.1的公式计算获取每次加速噪声试验时的试验加速度,以及相应的 $a_{wot\ test, i}$ ( $a_{wot\ test, i+1}$ )。

不能锁定传动比的汽车,采用汽车加速噪声试验时汽车参考点每次通过PP'线的车速 $v_{PP}$ 和汽车最后端通过BB'线的车速 $v_{BB}$ ,依据C.3.2.1.1.2的公式计算获取每次加速噪声试验时的试验加速度,以及相应的试验加速度 $a_{wot\ test, D}$ 。根据汽车参考点定义,参考点在汽车最前端,则参与公式计算的汽车长度 $l=l_{veh}$ ;如参考点在汽车前、后中心,则 $l=1/2 \times l_{veh}$ ;如参考点在汽车最后端,则 $l=0$ 。式中: $l_{veh}$ 为整车车长,单位:m。

##### C.3.2.1.1.1对能锁定传动比(可采用额外的装置或设备锁定传动比)进行测量的汽车

挡位 $i$ 每次试验加速度 $a_{wot\ test, i, j}$ 如下公式计算获得,挡位 $i+1$ 的每次试验加速度 $a_{wot\ test, i+1, j}$ 计算过程与 $a_{wot\ test, i, j}$ 计算过程相同。

$$a_{wot\ test, i, j} = ((v_{BB}/3.6)^2 - (v_{AA}/3.6)^2) / (2 \times (20+l))$$

将4次试验的试验加速度平均,获得挡位 $i$ 的试验加速度 $a_{wot\ test, i}$ ,如下公式。挡位 $i+1$ 试验加速度 $a_{wot\ test, i+1}$ 的计算过程与 $a_{wot\ test, i}$ 计算过程相同。

$$a_{wot\ test, i} = \frac{1}{4} \sum_{j=1}^4 a_{wot\ test, i, j}$$

各挡位4次有效试验加速度 $a_{wot\ test, i, j}$ ( $a_{wot\ test, i+1, j}$ )与 $a_{wot\ test, i}$ ( $a_{wot\ test, i+1}$ )的差异均应控制



在 $a_{\text{wot test}, i}$  ( $a_{\text{wot test}, i+1}$ ) 值 $\pm 10\%$ 范围内。可采用预加速, 以确保汽车参考点通过AA'线至汽车最后端通过BB'线的加速度计算距离内, 汽车获得较稳定的加速度。在AA'线之前踩下加速踏板的位置点应记录在测量数据中(见附件CB)。

C.3.2.1.1.2 对于不能锁定传动比进行测量的汽车

$$a_{\text{wot test}, D, j} = ((v_{\text{BB}'}/3.6)^2 - (v_{\text{PP}'}/3.6)^2) / (2 \times (10 + l))$$

$$a_{\text{wot test}, D} = \frac{1}{4} \sum_{j=1}^4 a_{\text{wot test}, D, j}$$

4次有效测量 $a_{\text{wot test}, D, j}$ 值与均值 $a_{\text{wot test}, D}$ 值的差异均应控制在 $a_{\text{wot test}, D}$ 值 $\pm 10\%$ 范围内。

在汽车制造企业与检测机构同意下, 可采用预加速, 以确保汽车参考点通过PP'线至汽车最后端通过BB'线的加速度计算距离内, 汽车获得较稳定的加速度。在AA'线之前踩下加速踏板的位置点应记录在测量数据中(见附件CB)。

C.3.2.1.1.3 目标加速度

目标加速度 $a_{\text{urban}}$ , 是道路正常行驶工况下, 调查得到的汽车典型加速度值, 是汽车功率质量比系数PMR值的函数。目标加速度 $a_{\text{urban}}$ 定义如下:

$$a_{\text{urban}} = 0.63 \times \lg(\text{PMR}) - 0.09$$

C.3.2.1.1.4 参考加速度

参考加速度 $a_{\text{wot ref}}$ , 在试验路面上加速测量时期望获取的汽车加速度值, 是汽车功率质量比系数PMR值的函数, PMR值不同的汽车, 对应函数形式也不同。参考加速度 $a_{\text{wot ref}}$ 定义如下:

$$a_{\text{wot ref}} = 1.59 \times \lg(\text{PMR}) - 1.41 \quad \text{PMR} \geq 25 \text{时};$$

$$a_{\text{wot ref}} = 0.63 \times \lg(\text{PMR}) - 0.09 \quad \text{PMR} < 25 \text{时}。$$

C.3.2.1.2 挡位选择

测量挡位依据油门或节气门全开条件下所能达到的试验加速度值 $a_{\text{wot test}}$ 和参考加速度值 $a_{\text{wot ref}}$ 的关系来选择。

有些汽车可能装有不同的变速器软件程序或模式(如运动模式、冬季模式和自适应模式)。如果汽车采用不同的模式都能达到有效的加速度值, 则汽车制造企业必须证明, 汽车在测量时所用模式的加速度值最接近 $a_{\text{wot ref}}$ 。

## C.3.2.1.2.1 对于能锁定传动比（可采用额外的装置或设备锁定传动比）进行测量的汽车

挡位选择时应满足下列条件：

a) 如果挡位*i*试验加速度值 $a_{wot\ test, i}$ 不超过试验加速度上限 $a_{wot\ max}$ ，且与参考加速度 $a_{wot\ ref}$ 的差异在 $a_{wot\ ref}$ 的 $\pm 5\%$ 范围内，则采用此挡位进行测量。如果多于一个挡位达到要求的加速度，则选择 $a_{wot\ test, i}$ 最接近 $a_{wot\ ref}$ 的挡位进行测量。

b) 如果没有挡位能达到要求的加速度，则选择一个大于 $a_{wot\ ref}$ 的挡位*i*和小于 $a_{wot\ ref}$ 的挡位*i+1*。如果挡位*i*的试验加速度值 $a_{wot\ test, i}$ 不超过 $a_{wot\ max}$ ，则采用这两个挡位进行测量。

c) 如果挡位*i*的加速度大于 $a_{wot\ max}$ ，则采用加速度小于 $a_{wot\ max}$ 的第一个挡位*i+1*进行测量，挡位*i+1*的加速度小于 $a_{urban}$ 时除外。如挡位*i*的加速度 $a_{wot\ test, i}$ 大于 $a_{wot\ max}$ ，同时挡位*i+1*的加速度 $a_{wot\ test, i+1}$ 小于 $a_{urban}$ ，则采用*i*和*i+1*两个挡位来进行测量，包括加速度大于 $a_{wot\ max}$ 的挡位。

d) 如果汽车只有一个挡位，则使用此挡位*i*进行加速噪声测量，并获取该挡位试验加速度 $a_{wot\ test, i}$ 。

e) 如果汽车采用挡位*i*进行噪声测量过程中，最后端通过BB'线前，发动机转速超过额定转速*S*，则仅采用挡位*i+1*进行测量（对于只有一个挡位的汽车，则应降低挡位*i*的入线速度 $v_{AA'}$ ，直至汽车最后端通过BB'线前，发动机转速不超过额定转速*S*）。

## C.3.2.1.2.2 对于不能锁定传动比进行测量的汽车

挡位选择器置于全自动操纵位置。按照C.3.2.1.1.2所述的方法计算试验加速度 $a_{wot\ test, D}$ 。测量过程中允许汽车换入更低、加速度更大的挡位。不允许换入更高、加速度更小的挡位。应避免换挡至道路正常行驶不常用的挡位。允许使用电子或机械装置，以防止在测量过程中，汽车降挡至道路正常行驶不常用的挡位。

## C.3.2.1.2.3 特殊情况的避免与说明

汽车制造企业应采取措施避免不能锁定传动比进行测量的汽车试验加速度 $a_{wot\ test, D}$ （以及只有一个挡位的汽车试验加速度 $a_{wot\ test, i}$ ）小于 $a_{urban}$ 或大于 $a_{wot\ max}$ 。如因技术原因导致不能采取相应措施，应由汽车制造企业提供相应书面技术说明，并由检测机构将其备注在试验报告中。

## C.3.2.1.3 加速噪声测量

汽车制造企业应确定参考点接近AA'线之前踩下加速踏板的预加速位置点。当汽车参考点通过汽车制造企业确定的预加速位置点时，必须尽可能迅速地将加速踏板踩到底（即油门

或节气门全开），并保持不变，直到汽车最后端通过BB'线时再尽快地松开踏板（即油门或节气门关闭）。应在测量数据（附件CB）中记录预加速位置点。

不可分解的汽车列车，汽车最后端通过BB'线时不考虑挂车。

#### C.3.2.1.4 匀速噪声测量

匀速噪声测量时，应采用加速噪声测量时相同的挡位，并在AA'线与BB'线之间稳定住加速踏板，以 $50\text{ km/h}\pm 1\text{ km/h}$ 的速度匀速行驶。如果加速噪声测量时锁定了传动比，则也应锁定相同的传动比进行匀速噪声测量。

功率质量比系数 $\text{PMR}<25$ 的汽车，无需进行匀速噪声测量。

#### C.3.2.2 $M_2$ （ $\text{GVM}>3500\text{kg}$ ）， $M_3$ ， $N_2$ ， $N_3$ 类汽车

从汽车接近AA'线到汽车后端通过BB'线的整个测量过程中，汽车行驶中心线应尽可能接近CC'线。不可分解的汽车列车，试验时不考虑挂车。如果汽车装备有混凝土搅拌机、压缩机等设备，则测量期间不应启动这些设备。

$M_2$ （ $\text{GVM}>3500\text{kg}$ ）， $N_2$ 类汽车的目标条件：

当汽车参考点通过BB'线时，发动机转速 $n_{\text{test}}$ 应保持在额定转速 $S$ 的70%~74%之间，车速 $v_{\text{test}}$ 应在 $35\text{ km/h}\pm 5\text{ km/h}$ 范围内。汽车在AA'线和BB'线之间应能稳定加速。

$M_3$ ， $N_3$ 类汽车的目标条件：

当汽车参考点通过BB'线时，发动机转速 $n_{\text{test}}$ 应保持在额定转速 $S$ 的85%~89%之间，车速 $v_{\text{test}}$ 应在 $35\text{ km/h}\pm 5\text{ km/h}$ 范围内。汽车在AA'线和BB'线之间应能稳定加速。

确定试验挡位的发动机转速 $n_{\text{test}}$ 和车速 $v_{\text{test}}$ 应该以4次加速噪声测量时的转速 $n_{\text{test},j}$ 均值与 $v_{\text{test},j}$ 均值来最终确定。

#### C.3.2.2.1 挡位选择

##### C.3.2.2.1.1 对于能锁定传动比（可采用额外的装置或设备锁定传动比）进行测量的汽车

应保证汽车稳定加速，并依据目标条件选择适合的挡位进行测量。

a) 在确保满足发动机目标转速条件的情况下，如果仅一个挡位 $i$ 的 $v_{\text{test}}$ 满足目标车速条件，则采用此挡位 $i$ 进行测量；如果多于一个挡位（挡位 $i$ 和挡位 $i+1$ ）的 $v_{\text{test}}$ 满足目标车速条件，则采用车速最接近 $35\text{ km/h}$ 的一个挡位进行测量；如果两个挡位（挡位 $i$ 和挡位 $i+1$ ）的 $v_{\text{test}}$ 同时满足目标车速条件，且车速与 $35\text{ km/h}$ 差值相等，则同时采用此两挡位进行测量。

b) 在确保满足发动机目标转速条件的情况下，如果没有挡位满足目标车速条件，则采

用两个挡位进行测量，一个  $v_{\text{test}}$  高于且最接近 40km/h 的挡位  $i+1$  和一个  $v_{\text{test}}$  低于且最接近 30km/h 的挡位  $i$ 。

采用  $v_{\text{test}}$  低于 30km/h 的挡位  $i$  进行试验时，如果入线转速降至怠速，转速  $n_{\text{test}}$  仍高于 70%~74% 发动机额定转速 ( $M_2, N_2$  类汽车) 或 85%~89% 发动机额定转速 ( $M_3, N_3$  类汽车)，则舍弃该挡位，仅采用  $v_{\text{test}}$  高于 40km/h 的挡位  $i+1$  进行试验。

采用车速高于 40km/h 的挡位  $i+1$  测量时，如果该挡位达到发动机目标转速条件时的车速高于 50km/h，则以 5% 额定转速  $S$  逐步降低其发动机目标转速条件，直到该挡位车速  $v_{\text{test}}$  不高于 50km/h。

c) 如果汽车只有一个挡位  $i$ ，且无法同时满足发动机目标转速条件和目标车速条件，则采用该挡位优先满足发动机转速条件，并确保车速  $v_{\text{test}}$  不高于 50km/h 进行测量。如无法满足发动机转速条件（尤其是电动汽车，无发动机转速），则可仅满足  $v_{\text{test}}$  在目标车速条件  $35 \text{ km/h} \pm 5 \text{ km/h}$  范围内进行测量。

d) 当采用选定挡位  $i$  进行测量过程中，如果汽车发动机转速超过额定转速  $S$ ，则舍弃该挡位仅采用挡位  $i+1$  位进行测量（对于只有一个挡位的汽车，则应则以 5% 额定转速  $S$  逐步降低其目标转速条件，直至发动机转速不超过额定转速  $S$ ），采用挡位  $i+1$  进行测量时如达到发动机目标转速条件时的车速  $v_{\text{test}}$  高于 50km/h，则以 5% 额定转速  $S$  逐步降低其目标转速条件，直到该挡位车速  $v_{\text{test}}$  不高于 50km/h。

#### C.3.2.2.1.2 对于不能锁定传动比进行测量的汽车

挡位选择器应该置于全自动操纵位置。测量过程中允许汽车换入更低、加速度更大的挡位，但不允许换入更高、加速度更小的挡位。应避免换挡至道路正常行驶不常用的挡位。允许使用电子或机械装置，以防止在测量过程中，汽车降挡至道路行驶不常用的挡位。如能满足发动机目标转速条件，则挡位选择参照 C.3.2.2.1.1。

如不能满足发动机目标转速条件，则测量时也仅考虑目标车速， $v_{\text{test}}$  在  $35 \text{ km/h} \pm 5 \text{ km/h}$  范围内。汽车参考点通过 PP' 线后，允许汽车换入更高、加速度更小的挡位。如果测量过程中，能满足目标车速条件，则采用此速度进行测量；如果不能满足此目标车速条件，则进行两种情况的测量：一种是出线速度  $v_{\text{test}}=40\text{km/h}\sim 45\text{km/h}$ ；另一种是  $v_{\text{test}}=25\text{km/h}\sim 30\text{km/h}$ ；如果  $v_{\text{test}}=25\text{km/h}\sim 30\text{km/h}$  的速度条件仍不能达到，则只测量  $v_{\text{test}}=40\text{km/h}\sim 45\text{km/h}$  一种状态。记录汽车通过测量区的最大声级。

## C.3.2.2.2 加速噪声测量

当汽车参考点通过 AA'线时，必须尽可能迅速地将加速踏板踩到底（汽车不能降挡至道路正常行驶不常用的挡位），并保持到汽车参考点通过 BB'线后 5m，然后按照汽车制造企业的要求松开加速踏板。

C.3.3 汽车噪声最终结果 $L_{urban}$ 的确定

记录汽车每次通过测量区的最大“A”计权声级，挡位*i*加速噪声为 $L_{wot\ test, i, j}$ ，挡位*i+1*加速噪声为 $L_{wot\ test, i+1, j}$ ；挡位*i*匀速噪声为 $L_{crs\ test, i, j}$ ，挡位*i+1*匀速噪声为 $L_{crs\ test, i+1, j}$ ，不能锁定传动比的汽车加速噪声为 $L_{wot\ test, D, j}$ ，匀速噪声为 $L_{crs\ test, D, j}$ 。汽车每一侧在各挡位至少测量4次，左右两侧可同时或依次测量。如果汽车同侧连续4次测量结果差值不大于2 dB(A)，将被用于汽车该侧声级最终结果的计算，不符合汽车一般声级特性的异常读数应予忽略。分别计算汽车每侧的平均结果。取两侧算术平均值中较高侧的值，并保留到小数点后一位，作为加速、匀速噪声中间结果 $L_{wot\ test}$ 、 $L_{crs\ test}$ ，挡位*i*加速、匀速噪声中间结果 $L_{wot\ test, i}$ 、 $L_{crs\ test, i}$ ，挡位*i+1*加速、匀速噪声中间结果 $L_{wot\ test, i+1}$ 、 $L_{crs\ test, i+1}$ ，不能锁定传动比的汽车加速、匀速噪声中间结果为 $L_{wot\ test, D}$ 、 $L_{crs\ test, D}$ 。

对于 $M_1$ ， $N_1$ ， $M_2$ （ $GVM \leq 3500\text{kg}$ ）类汽车，应记录下汽车每次加速噪声试验通过AA'线，BB'线和PP'线时的车速 $v_{AA'}$ ， $v_{PP'}$ 和 $v_{BB'}$ 并保留到小数点后一位有效数，计算每次加速噪声试验的试验加速度 $a_{wot\ test, i, j}$ （ $a_{wot\ test, i+1, j}$ 、 $a_{wot\ test, D, j}$ ）保留到小数点后两位；对于 $M_2$ （ $GVM > 3500\text{kg}$ ）， $M_3$ ， $N_2$ ， $N_3$ 类汽车，应记录汽车每次加速噪声试验时汽车参考点通过BB'线的发动机转速 $n_{test, j}$ ，并将记录的车速 $v_{test, j}$ 保留到小数点后一位数。

C.3.3.1  $M_1$ ， $N_1$ ， $M_2$ （ $GVM \leq 3500\text{kg}$ ）类汽车

采用两个挡位进行加速噪声测量和匀速噪声测量时，加速噪声计算值 $L_{wot\ rep}$ ，匀速噪声计算值 $L_{crs\ rep}$ 采用公式如下计算：

$$L_{wot\ rep} = L_{wot\ test, i+1} + k \times (L_{wot\ test, i} - L_{wot\ test, i+1})$$

$$L_{crs\ rep} = L_{crs\ test, i+1} + k \times (L_{crs\ test, i} - L_{crs\ test, i+1})$$

其中，传动比加权系数 $k$ 采用如下公式计算：

$$k = (a_{wot\ ref} - a_{wot\ test, i+1}) / (a_{wot\ test, i} - a_{wot\ test, i+1})$$

仅采用一个挡位或不能锁定传动比的汽车进行测量时，则此挡位加速、匀速噪声中间结果就是计算值，公式如下：

$$L_{wot\ rep} = L_{wot\ test, i}、L_{wot\ test, i+1} \text{ 或 } L_{wot\ test, D}$$

$$L_{crs\ rep} = L_{crs\ test, i}、L_{crs\ test, i+1} \text{ 或 } L_{crs\ test, D}$$

通过加速噪声与匀速噪声计算值 $L_{wot\ rep}$ 和 $L_{crs\ rep}$ 加权,并保留到小数点后一位,作为测量最终结果,公式如下:

$$L_{urban} = L_{wot\ rep} - k_p \times (L_{wot\ rep} - L_{crs\ rep})$$

其中,采用两个挡位进行测量时,部分功率系数 $k_p$ 采用如下公式计算:

$$k_p = 1 - (a_{urban}/a_{wot\ ref})$$

仅采用一个挡位或不能锁定传动比的汽车进行测量时, $k_p$ 采用如下公式计算:

$$k_p = 1 - (a_{urban}/a_{wot\ test})$$

其中,根据不同的试验挡位, $a_{wot\ test}$ 可能为 $a_{wot\ test, i}$ 、 $a_{wot\ test, i+1}$ 或 $a_{wot\ test, D}$ 。

当 $a_{wot\ test}$ 小于 $a_{urban}$ 时:

$$k_p = 0$$

### C.3.3.2 $M_2$ (GVM>3500kg), $M_3$ , $N_2$ , $N_3$ 类汽车

仅采用一个挡位(或速度条件)进行测量时, $L_{urban}$ 等于中间结果 $L_{wot\ test, i}$ 、 $L_{wot\ test, i+1}$ 或 $L_{wot\ test, D}$ 。采用两个挡位(或速度条件)进行测量时, $L_{urban}$ 为两个中间结果 $L_{wot\ test, i}$ 与 $L_{wot\ test, i+1}$ 的算术平均值,最终结果保留到小数点后一位。

## C.4 测量记录

有关被测汽车和测量仪器的技术参数、测量条件和测量结果等数据都应填写在附件CB的表格中。测量中其它需要说明的情况,应填写在“其它说明”一栏中。

## 附件 CA

## (资料性附件)

## 噪声测量试验路面的要求

## CA.1 概述

本附件以 ISO 10844: 2014《声学 测量道路车辆及其轮胎噪声用试验路面的规定》标准的主要内容为基础, 规定了试验路面铺筑的技术要求以及应达到的物理特性及其测量方法。

## CA.2 术语

本附件采用下列术语。

CA.2.1 吸声系数  $\alpha$ 

对于垂直入射的平面波, 测试对象吸收的声能与入射到测试对象上的声能之比, 用百分数表示。

## CA.2.2 表面剖面

## CA.2.2.1 结构剖面

如果一个传感器, 例如一个针尖或一个激光点, 在沿着测量场地的路面上的一条线持续地接触或投光于路面时就会产生路面结构的二维样品。

注: 结构剖面由两个坐标描述: 一个沿着测量场地的路面平面, 称为“距离”(横坐标), 而另一个方向与测量场地的路面平面垂直, 称为“振幅”(纵坐标)。

## CA.2.2.2 不平度

结构剖面上, 两个接触点在测量场地路面平面垂直方向上的最大距离(纵坐标差)。

注: 波长大于 0.5m 的路面特征被称为不平度。

## CA.2.2.2.1 纵向不平度

在道路纵轴方向上的不平度。

## CA.2.2.2.2 横向不平度

垂直于道路轴线方向上的不平度。

## CA.2.2.3 标尺

用于测量与路面平面垂直高差的设备。

## CA.2.3 坡度和横向坡度

## CA.2.3.1 坡度

沿行驶车道纵轴测得的高度差和长度的比，以百分数表示。

#### CA.2.3.2 横向坡度

沿行驶车道横轴测得的高度差和长度的比，以百分数表示。

#### CA.2.4 传播区域

行驶车道两边的试验路面部分（见图 C.1）。

#### CA.2.5 行驶车道

车辆行驶的试验路面部分。

#### CA.2.6 刚度

法向力和由法向力产生的位移的比。

#### CA.2.7 粘稠沥青混凝土

其中的骨料被不断分级以形成连锁结构的沥青。

#### CA.2.8 平均剖面深度 MPD

在 100mm 长的基线上通过路面最高点的水平面和路面剖面之间高差的平均值。

### CA.3 试验跑道的要求

#### CA.3.1 尺寸和几何形状

##### CA.3.1.1 尺寸

试验路面应包含两个区域：行驶车道和传播区域。具体尺寸见图 C.1。

##### CA.3.1.2 几何形状

###### a) 行驶车道

行驶车道应满足下列要求：

- 1) 对于验收试验路面，横向不平度 $\leq 0.003\text{m}$ ，并且纵向不平度 $\leq 0.002\text{m}$ ；如图 CA.1，横向坡度应 $\leq 1\%$ ，纵向坡度应 $\leq 0.5\%$ ；
- 2) 仅对于定期检查试验路面，横向、纵向不平度均应 $\leq 0.005\text{m}$ 。

如图 C.1，建议加速始端线至加速终端线以外的整个 la 延长区域内都满足不平度要求。



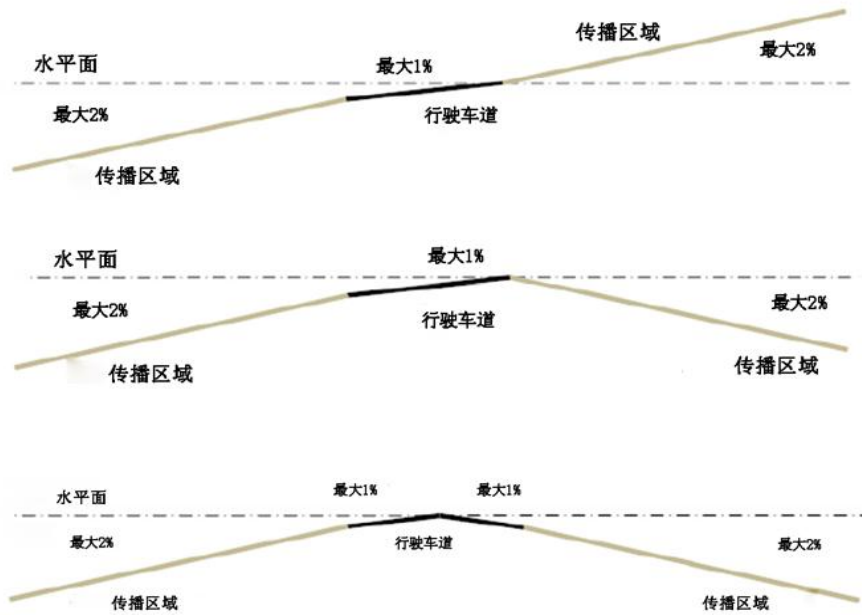


图 CA.1 传播区域在横向方向上的坡度

注：允许的试验行驶车道横向坡度 $\leq 1\%$ ，允许的传播区域横向坡度 $\leq 2\%$ 。

#### b) 传播区域

1) 不平度应 $\leq 0.02\text{m}$ ；

2) 如图 CA.1，为了便于排水，传播区域可以有一侧或者两侧比行驶车道低。横向坡度应 $\leq 2\%$ 。

如图 CA.2，传播区域与行驶车道的接缝允许有一定高差，但此处传播区域必须低于行驶车道，且高差 $\leq 0.02\text{m}$ 。

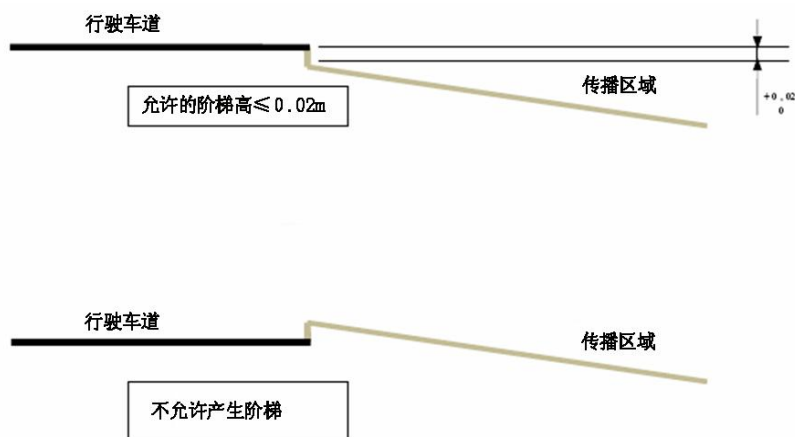


图 CA.2 传播区域与行驶车道接缝的高差

#### CA.3.2 传播区域的表面特性

在 315Hz 到 1600Hz 中心频率间的各 1/3 倍频程频带内吸声系数均应 $\leq 10\%$ 。吸声系数按照 CA.4.3 进行测量，测点位置和数量按照 CA.3.4 选取。

## CA.3.3 试验行驶车道的路面特性

试验行驶车道的路面应:

- a) 是粘稠沥青混凝土;
- b) 按照 CA.4.3 测量时, 在 315Hz 到 1600Hz 间的各 1/3 倍频程频带内的吸声系数应 $\leq$  8%;
- c) 最大碎石的尺寸为 8mm (允许范围是 6.3mm~10mm);
- d) 磨耗层厚度应 $\geq$ 30mm;
- e) 平均剖面深度为 0.3mm~0.7mm;
- f) 骨料的尺寸分布满足图 CA.3 的骨料筛分曲线 (位于两条曲线之间)。

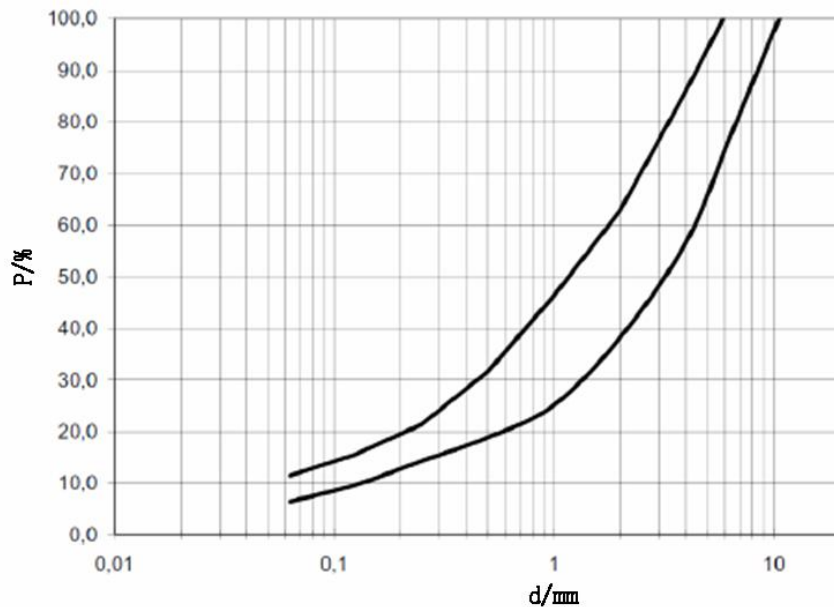


图 CA.3 骨料筛分曲线区域

## CA.3.4 符合性检验

- a) 按照表 CA.1 进行测量场地验收及定期检查;
- b) 行驶车道上的测量点应在整个试验行驶车道的行驶中心线两侧的车轮行驶轨迹附近进行选取, 传播区域的测量点可在传播区域内随意选取。
- c) 如图 CA.4, 应在 PP'线附近行驶中心线的两侧随机选择第一个测点, 并以 5m 的间隔选取后续的测点, 但所有测点的连线不应在同一轴线上, 以便覆盖整个车道, 并进行吸声系数、表面结构和几何特征的测量。
- c) 测量场地验收时, 还应在试验行驶车道上远离车轮行驶轨迹的区域采集 4 个芯样, 芯样采集点距离约 10m 左右, 并测量芯样的骨料筛分曲线。
- d) 为了检查传播区域的表面特性, 应在每一侧传播区域随机选择至少两个测量点, 在

PP'线附近，传声器位置和行驶车道中心线之间的行驶车道两侧再选择一个测量点，测量传播区域的吸声系数。

表 CA.1 场地验收和定期检查要求及检验周期

测量场地的要求		测量场地验收		测量场地定期检查	
		行驶车道	传播区域	行驶车道	传播区域
斜坡	纵向坡度	(0.5%)	----	----	----
	横向坡度	1%	≤2%	----	----
纵向不平度		≤2mm	≤20mm	≤5mm (2年) <sup>a)</sup>	----
横向不平度		≤3mm		≤5mm (2年) <sup>a)</sup>	----
平均剖面深度		0.3mm~0.7mm	----	0.3mm~0.7mm (2年) <sup>a)</sup>	----
吸声系数		≤8%	≤10%	≤8% (4年) <sup>a)</sup>	----
骨料筛分曲线		符合 图 CA.3 要求	----	----	----
a) 检查周期					

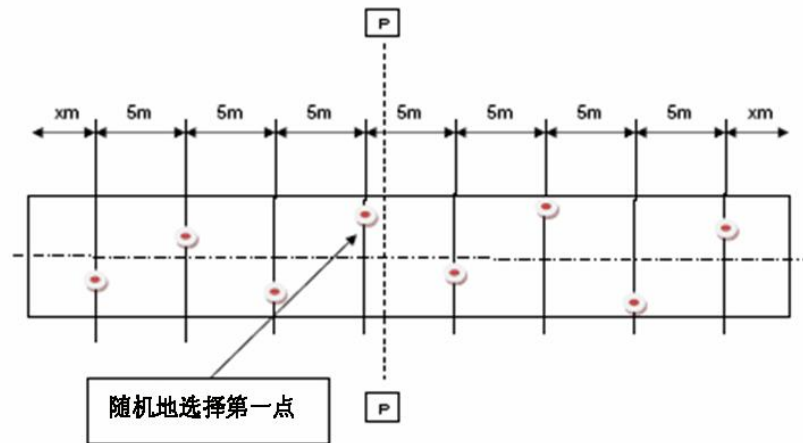


图 CA.4 试验行驶车道上的测量点位置

CA.3.5 路面特性的均匀性

为了保证行驶车道和传播区域特性是均匀的，所有测量点测量结果的均值和以及 80% 的测量点的测量结果均应满足吸声系数、表面结构和几何特征的要求。

CA.3.6 试验行驶车道的磨合

试验行驶车道的表面结构和吸声系数检验至少应该在建成 4 个星期或 1000 次车辆通过的磨合以后进行。如果试验行驶车道专门用于测试重型汽车 (M<sub>2</sub> (GVM>3500kg), M<sub>3</sub>, N<sub>2</sub>, N<sub>3</sub>类)，则不需要这个磨合期。

CA.3.7 测量场地的时间稳定性和养护

试验行驶车道应仔细维护,并仅用于噪声试验。为了防止碎屑物或者灰尘对表面结构(结构深度)的影响,应将其从试验行驶车道上及时清除。测量场地的裂缝可以在不影响 CA.3.2 及 CA.3.3 所述声学性能的前提下,进行密封修复。

#### CA.3.7.1 养护

在测量场地的清洁养护过程中,不应使用可改变测量场地表面结构的设备,如旋转钢丝刷、高压喷水枪等,也不应使用可使表面结构暂时或永久改变并引起噪声增加的各种盐类。应及时清除各种灰尘。

#### CA.3.7.2 测量场地老化的影响

老化对路面的影响如下:

- a) 在测量场地建成大约 4 星期后或有足够多次的车辆行驶通过使得表层沥青磨耗之后,测量场地的性能将达到要求的性能;
- b) 据实际经验,在测量场地建成后的 6~12 个月内,在测量场地上测得的轮胎/路面噪声将有所增加;
- c) 测量场地老化对重型汽车噪声的影响通常小于轻型汽车;
- d) 测量场地表面的磨损主要出现在车轮行驶轨迹区域,取决于场地的使用频率,并会影响测量场地的声学特性;
- e) 地基和路基的刚度影响车道的耐用性;
- f) 当车道表面温度高的时候,会发生附加的损坏;
- g) 表面温度超过 50℃时,进行加速噪声试验(尤其是重型汽车试验)可能加快路面损伤老化,除非专门为车道进行了这种温度下测试的设计;
- h) 对于在更高表面温度下的使用,允许使用聚酯改性沥青。

#### CA.3.7.3 重铺试验区域

当需要重铺试验行驶车道时,如果车辆行驶以外的区域满足吸声系数相应要求,则仅重铺车辆行驶所用的 3m 宽试验行驶跑道,3m 宽以外的区域不需要进行重铺。试验行驶车道的重铺宽度还应考虑施工机械的宽度,以防止因反复铺设施工产生更多的纵向接缝。

### CA.4 测量方法和数据处理

#### CA.4.1 不平度测量方法

测量场地的不平度应采用一个由长 3m 的梁和侧面刻度为 1mm 的楔子组成的标尺进行测定。

#### CA.4.2 表面结构测量方法

#### CA.4.2.1 平均剖面深度（MPD）的测量

可在以下两种方法中，选择一种进行平均剖面深度的测量：

a) 连续测量：连续测量整个试验行驶车道的平均剖面深度。将测得的整个试验行驶车道的剖面分成 8 个部分，每部分长 5m，分别计算每个部分的平均剖面深度 MPD，并将各部分的平均剖面深度进行平均，获取整个试验行驶车道的 MPD 值。试验行驶车道中心线两侧的车辆行驶轨迹附近均应各进行两次测量；

b) 分段测量：试验行驶车道中心线两侧的车辆行驶轨迹附近至少各选取 4 个测量点进行平均剖面深度 MPD 的测量（如果试验行驶车道用于两轮车辆的测量，则在该唯一行驶轨迹附近选取 8 个测量点）。这些测量点应均布在试验行驶车道上。在每一个测量点，测量最小 2m 长的剖面，并从中选取至少 0.8m 长的剖面长度分析其平均剖面深度 MPD 值。

不管是连续测量或分段测量，所有选取的 8 个测量点的的测量数据均应满足每一个都应满足 CA.3.3 中对平均剖面深度 MPD 的要求。

#### CA.4.2.2 结构剖面数据预处理

测量过程中，都需要去掉异常的峰值数据，再进行下一步处理。

#### CA.4.3 吸声系数测量方法

应测量 280Hz 至 1800Hz 的频率范围内的吸声系数，并按照各 1/3 倍频程频带内的吸声系数来表示在各频率下的吸声效果。

## 附件CB

(规范性附件)

## 汽车加速行驶车外噪声测量记录表

## CB.1 测量条件

测量日期\_\_\_\_\_ 测量地点\_\_\_\_\_ 路面状况\_\_\_\_\_

天气\_\_\_\_\_ 气温(℃)\_\_\_\_\_ 大气压力(kPa)\_\_\_\_\_

相对湿度(RH%)\_\_\_\_\_ 风速(m/s)\_\_\_\_\_ 风向\_\_\_\_\_

汽车: 型号\_\_\_\_\_ 出厂日期\_\_\_\_\_ 已驶里程(km)\_\_\_\_\_

VIN号\_\_\_\_\_ 额定载客人数\_\_\_\_\_ 汽车类型(M<sub>1-3</sub>, N<sub>1-3</sub>)\_\_\_\_\_

整备质量及对应轴荷(kg)\_\_\_\_\_ 最大总质量及对应轴荷(kg)\_\_\_\_\_

发动机: 型式(点火式, 压燃式等)\_\_\_\_\_ 型号\_\_\_\_\_

变速器: 型号\_\_\_\_\_ 前进挡位数\_\_\_\_\_ 型式(手动、自动或其它)\_\_\_\_\_

轮胎: 型号\_\_\_\_\_ 充气压力\_\_\_\_\_

声级计: 型号\_\_\_\_\_ 准确度等级\_\_\_\_\_ 检定有效日期\_\_\_\_\_

校准器: 型号\_\_\_\_\_ 准确度等级\_\_\_\_\_ 检定有效日期\_\_\_\_\_

校准值: 测量前\_\_\_\_\_ dB(A) 测量后\_\_\_\_\_ dB(A)

背景噪声: 测量前\_\_\_\_\_ dB(A) 测量后\_\_\_\_\_ dB(A)

转速仪: 型号\_\_\_\_\_ 准确度\_\_\_\_\_ 检定有效日期\_\_\_\_\_

车速仪: 型号\_\_\_\_\_ 准确度\_\_\_\_\_ 检定有效日期\_\_\_\_\_

温度计: 型号\_\_\_\_\_ 准确度\_\_\_\_\_ 检定有效日期\_\_\_\_\_

湿度计: 型号\_\_\_\_\_ 准确度\_\_\_\_\_ 检定有效日期\_\_\_\_\_

风速仪: 型号\_\_\_\_\_ 准确度\_\_\_\_\_ 检定有效日期\_\_\_\_\_

大气压力表: 型号\_\_\_\_\_ 准确度\_\_\_\_\_ 检定有效日期\_\_\_\_\_

轮胎压力表: 型号\_\_\_\_\_ 准确度\_\_\_\_\_ 检定有效日期\_\_\_\_\_

CB. 2 测量数据

试验数据表（样车特性）

试验质量 $m_i$ (kg)		整车长度 $l_{veh}$ (m)	
额定功率及转速(kW, r/min)		PMR(kW/t) <sup>(1)</sup>	
$a_{urban}$ (m/s <sup>2</sup> ) <sup>(1)</sup>		$a_{wot\ ref}$ (m/s <sup>2</sup> ) <sup>(1)</sup>	

试验数据表（加速试验噪声）

加速试验		试验车速及转速(km/h, r/min)					测量结果 (dB(A))		L <sub>wot test</sub> (dB(A))	L <sub>wot rep</sub> (dB(A))
挡位	次序	V <sub>AA</sub> <sup>(1)</sup>	V <sub>PP</sub> <sup>(1)</sup>	V <sub>BB</sub> <sup>(1)</sup>	V <sub>test,j</sub> <sup>(2)</sup>	n <sub>test,j</sub> <sup>(2)</sup>	左	右		
	1 <sup>st</sup>									
	2 <sup>nd</sup>									
	3 <sup>rd</sup>									
	4 <sup>th</sup>									
	均值	$a_{wot\ test} = \quad \quad \quad m/s^{2(1)}$ $v_{test} = \quad \quad \quad km/h^{(2)}, \quad n_{test} = \quad \quad \quad r/min^{(2)}$								
	1 <sup>st</sup>									
	2 <sup>nd</sup>									
	3 <sup>rd</sup>									
	4 <sup>th</sup>									
	均值	$a_{wot\ test} = \quad \quad \quad m/s^{2(1)}$ $v_{test} = \quad \quad \quad km/h^{(2)}, \quad n_{test} = \quad \quad \quad r/min^{(2)}$								
加权系数 <sup>(1)</sup>		k =			k <sub>p</sub> =					
预加速 距离 <sup>(1)</sup>										

试验数据表（匀速试验噪声）<sup>(1)</sup>

匀速试验		试验车速(km/h)			测量结果(dB(A))		L <sub>crs test</sub> (dB(A))	L <sub>crs rep</sub> (dB(A))
挡位	次序	V <sub>AA</sub> '	V <sub>PP</sub> '	V <sub>BB</sub> '	左	右		
	1 <sup>st</sup>							
	2 <sup>nd</sup>							
	3 <sup>rd</sup>							
	4 <sup>th</sup>							
	1 <sup>st</sup>							
	2 <sup>nd</sup>							
	3 <sup>rd</sup>							
	4 <sup>th</sup>							

试验数据表（最终结果）

L <sub>urban</sub> (dB(A))	
----------------------------	--

(1) 仅适用于 M<sub>1</sub>, M<sub>2</sub> (GVM ≤ 3 500kg), N<sub>1</sub> 类汽车

(2) 仅适用于 M<sub>2</sub> (GVM > 3 500kg), M<sub>3</sub>, N<sub>2</sub>, N<sub>3</sub> 类汽车

测量人员\_\_\_\_\_ 驾驶人员\_\_\_\_\_

其它说明\_\_\_\_\_

**附录 D**  
**(规范性附录)**  
**生产一致性保证**

**D.1 概述**

为确保批量生产的汽车的噪声特性与型式检验车型的一致性,生产企业应具备生产一致性保证体系,包括生产一致性保证计划等。

**D.2 生产一致性保证计划**

D.2.1 汽车制造企业在公开型式检验相关信息时,应同时公开生产一致性保证计划。

D.2.2 制造企业应按照生产一致性保证计划进行生产,生产一致性保证应至少包括如下措施:

D.2.2.1 具有并执行能有效地控制产品(汽车、系统或零部件)与型式检验车型一致的规程。

D.2.2.2 为检查每一个型式检验车型的一致性,应使用必要的试验设备或其它的相应设备。

D.2.2.3 记录试验或检查结果所形成的文件,要在型式检验主管部门规定的期限内一直保留,要求的保留期限可不超过10年,并每两年上报给型式检验主管部门一次。

D.2.2.4 分析各车型试验结果,核实和保证产品特性的稳定性,确定生产过程中允许的变化。

D.2.2.5 保证每年至少对获得型式检验的车型选取样车按照第5章的规定进行试验。

D.2.2.6 如有样车试验结果超过本标准规定的限值,则应再次抽样进行试验。并采取必要的措施,以改善生产一致性。

**D.3 监督检查**

D.3.1 主管部门可随时检查车型的一致性控制程序。

D.3.2 如果在检查过程中出现了不合格结果,汽车制造企业应采取一切必要的措施,改善生产一致性。